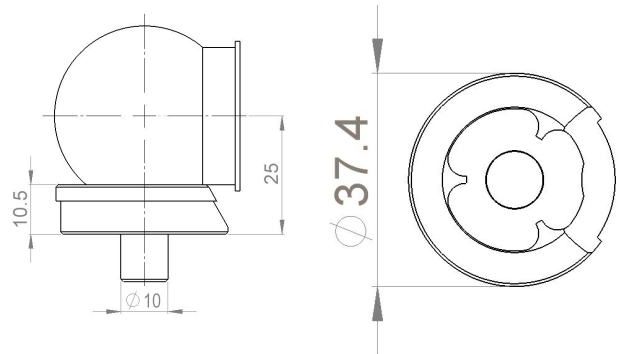


1,5" SMR Reflektorhalter (1,5" SMR Pin Nest)

Beschreibung (Description)

Magnetischer Reflektorhalter mit Zentrierstift zur Vermessung von Bohrungen mit Laser Tracker und Messkugel (SMR). Die Parameter Offset (Abstand Kugelmitte zu Auflagefläche) und Pin Durchmesser sind variabel.

Magnetic reflector holder with centric pin for measuring holes with a laser tracker and measuring ball (SMR). The parameters offset (distance from ball center to contact surface) and pin diameter are variable.



Eigenschaften (Properties)

Material (material)	Edelstahl beschichtet mit Neodym Magnet	stainless steel coated with Neodym magnet
Farbe (colour)	schwarz	black
Beschriftung (label)	Seriennummer und Parameter	serial number and parameters
Abmessungen (dimensions)	<ul style="list-style-type: none"> Durchmesser 37.4 mm x 20.5 mm (Höhe ohne Pin) Parameter: Offset (Standard 25 mm), Pin Durchmesser (Standard 8 mm) 	<ul style="list-style-type: none"> diameter 37.4 mm x 20.5 mm (height without Pin) parameter: offset (standard 25 mm), pin diameter (standard 8 mm)
Gewicht (weight)	0.070 kg	0.070 kg
Besonderheiten (characteristics)	Messkugel (SMR) nicht enthalten!	measurement ball (SMR) not included!
Preis (price)	auf Anfrage	on request
Bemerkung (comment)	andere Größen auf Anfrage	other dimensions on request